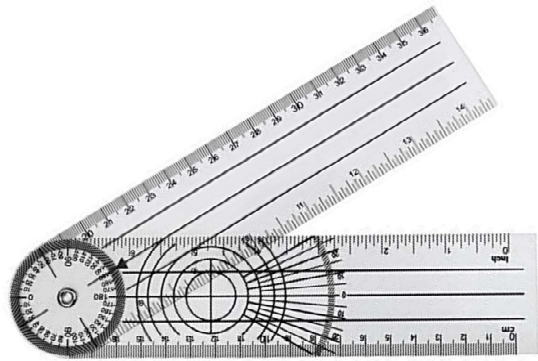


1m4 Goniometer

Medizinischer Winkelmesser | Medical goniometer

- ▶ zur Messung von Gelenkstellung und -beweglichkeit nach der Neutral-Null-Methode
- ▶ geeignet für Orthopädie, Physiotherapie und Reha-Medizin
- ▶ mit aufgedruckter Gradzahl und Lineal (Einteilung in Zentimeter und Inch)
- ▶ robuster, flexibler und transparenter Kunststoff
- ▶ leicht zu reinigen
- ▶ Werbeanbringung möglich



Technische Daten

Material: Polyvinylchlorid (PVC)

Abmessung: 215 x 45 mm

Gewicht: 25 g

HS-Code*: 90172090 CN

Produktdaten

Produkt	Verkaufsverpackung	Umverpackung	EAN	REF-Nr.
Hochtonrassel	1 Stück	50 Stück	4270001240583	10006.00

Vertrieb:

medichem Vertriebs GmbH • Sandhof 8-10 • 24768 Rendsburg

Tel.: +49 4331-72 18 5 • Fax: +49 4331-78 09 46 • E-Mail: info@medichem-online.de